

# Certificat

Murs en maçonnerie et éléments connexes  
Murs en éléments terre cuite  
Éléments de maçonnerie : CALIBRIC ONE V2  
Liant de montage : CALIFIX

Le CSTB atteste que le procédé ci-dessus est conforme à des caractéristiques décrites dans le référentiel de certification QB 07 « Murs en maçonnerie et éléments connexes » en vigueur après évaluation selon les modalités de contrôle définies dans ce référentiel.

En vertu de la présente décision, le CSTB accorde à :

**La société** **TERREAL**  
**13-17 Rue Pagès - 92150 SURESNES - France**

**Usine** **17120 LA PERA - Espagne**

le droit d'usage de la marque QB 07 « Murs en maçonnerie et éléments connexes » pour le procédé objet de cette décision, pour toute sa durée de validité et dans les conditions prévues par les exigences générales de la marque QB et le référentiel mentionné ci-dessus.



**340-963**

**Décision d'amission n°07-0001-340-963 du 18 février 2020**

Le certificat en vigueur peut être consulté sur le site internet <http://evaluation.cstb.fr> pour en vérifier sa validité.

## CARACTÉRISTIQUES CERTIFIÉES

Selon l'ATEX 2643\_V1

DIMENSIONNEL (Annexe 1) :

Tolérances dimensionnelles

MECANIQUE (Annexe 2) :

Résistance moyenne déclarée  $R_m$

Résistance moyenne en compression normalisée perpendiculaire au plan de pose de l'élément  $f_b$

Résistance caractéristique en compression du muret de maçonnerie  $f_k$

Simique :

- Résistance en compression des éléments parallèle au plan des poses

- Résistance initiale au cisaillement du joint de maçonnerie  $fvk_0$

- Coefficient de comportement  $q$

THERMIQUE (Annexe 3) :

Conductivité thermique utile

Résistance thermique du mur enduit

Coefficient de transmission surfacique du mur U

CARACTÉRISTIQUES DE SURFACE (Annexe 4) :

Compatibilité des supports avec les enduits :

Catégorie de résistance à l'arrachement du support  $R_t$

**Ce certificat comporte 8 pages.**

**Correspondant :**  
Contacts-QB07@cstb.fr  
Tél : 01 64 68 83 78

Pour le CSTB  
Pour le Président

Edwige PARISEL

**Nota : Les caractéristiques certifiées ne valent que pour un montage avec le liant organique CALIFIX, non suivi dans le cadre de la certification QB07**

### CENTRE SCIENTIFIQUE ET TECHNIQUE DU BÂTIMENT

84 avenue Jean Jaurès - Champs-sur-Marne - 77447 Marne-la-Vallée cedex 2  
Tél. : +33 (0)1 64 68 82 82 - Fax : +33 (0)1 64 68 89 94 - [www.cstb.fr](http://www.cstb.fr)  
MARNE-LA-VALLÉE / PARIS / GRENOBLE / NANTES / SOPHIA ANTIPOLIS

**cofrac**

ACCREDITATION  
N° 5-0010  
Scope  
available on /  
Portée  
disponible sur  
[WWW.COFRAC.FR](http://WWW.COFRAC.FR)  
CERTIFICATION  
DE PRODUITS  
ET SERVICES

Annexe 1 du Certificat : DIMENSIONNEL  
Décision n°07-0001-340-963 du 18 février 2020

I.1 - Caractéristiques certifiées

DIMENSIONNEL	CALIBRIC ONE V2
Épaisseur :	200± 4 mm
Hauteur :	314 ± 0,5 mm
Longueur :	500± 15 mm
Planéité :	≤ 1 mm
Parallélisme :	± 0,5 mm

I.2 - Caractéristiques informatives non certifiées

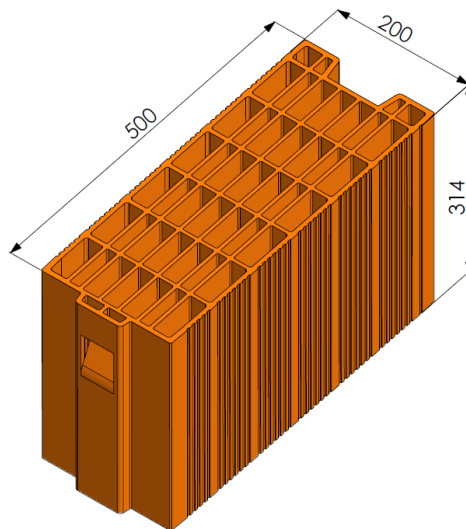


Figure 1 – Brique en partie courante

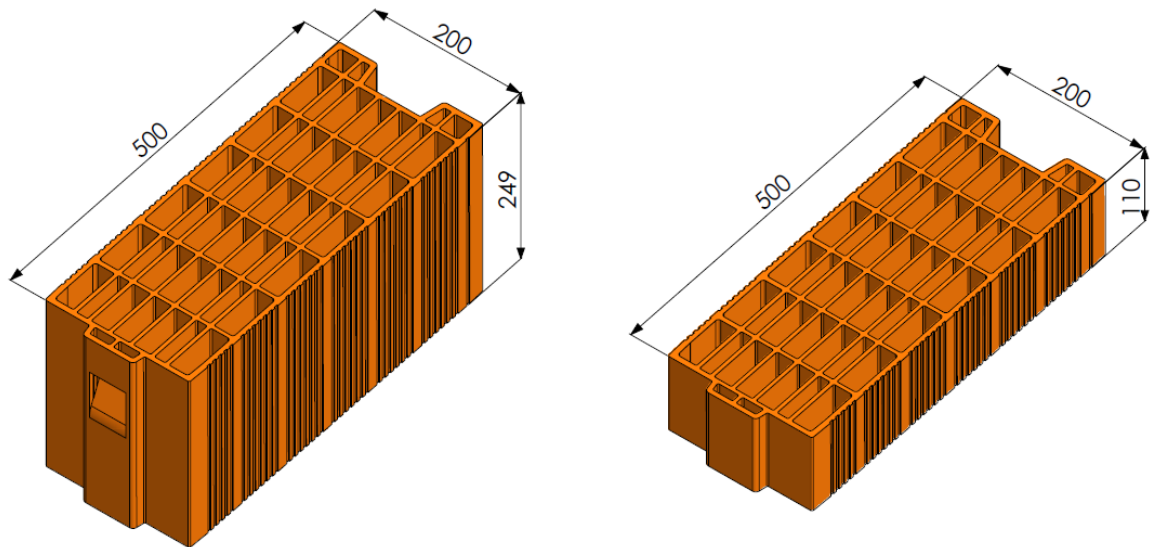
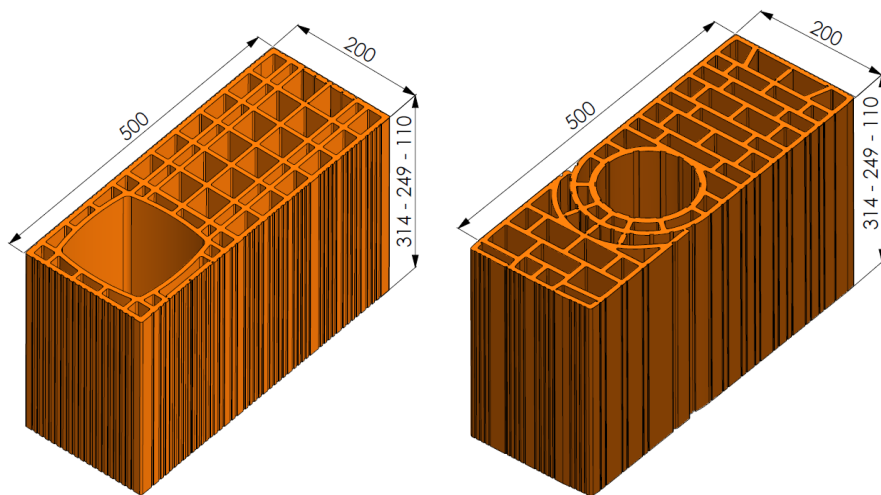


Figure 2 –Brique de calepinage/ Rehausse



Angle universel

multi-angle

Figure 3 – CALIBRIC : Chainages verticaux

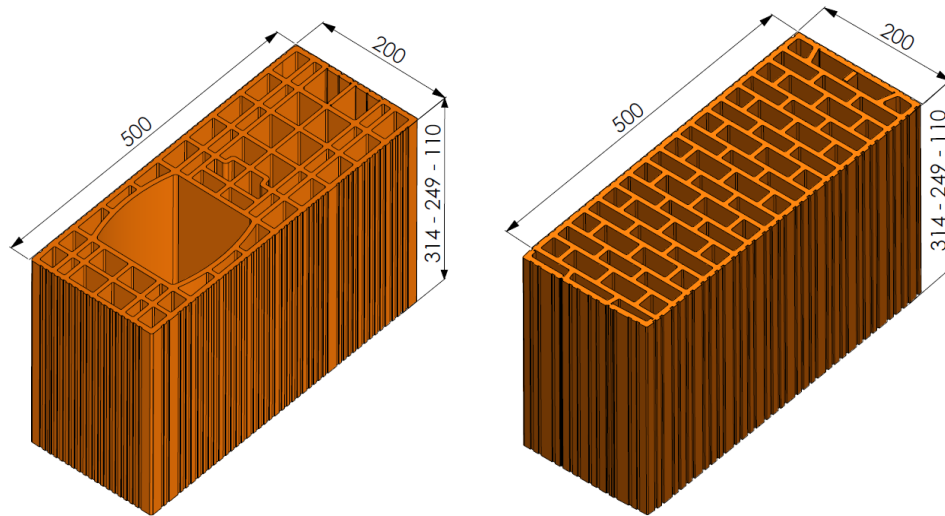


Tableau sismique

tableau non-sismique

Figure 4 – CALIBRIC : Tableaux d'ouverture

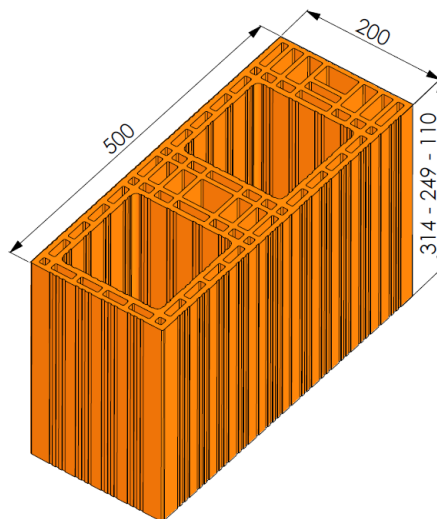


Figure 5 – CALIBRIC : Double Angle/ Tableau sismique



LE LIANT CALIFIX®

Figure 6 – cartouche de liant CALIFIX



LE PISTOLET CALIFIX®

Figure 7 – pistolet CALIFIX

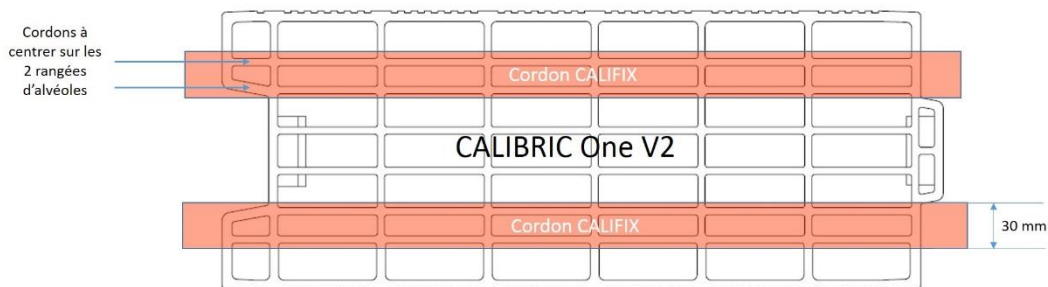


Figure 8 – Disposition des cordons de liant CALIFIX

Annexe 2 du Certificat : MÉCANIQUE  
Décision n°07-0001-340-963 du 18 février 2020

II.1 - Caractéristiques certifiées

MÉCANIQUE	CALIBRIC ONE V2
Résistance moyenne déclarée $R_m$	8 MPa
Résistance moyenne en compression normalisée des éléments $f_b$ :	10 MPa
Résistance caractéristique à la compression de la maçonnerie $f_k$ :	2,0 MPa

SISMIQUE	CALIBRIC ONE V2
Résistance en compression parallèle au plan de pose :	$\geq 1.5$ MPa
Résistance initiale au cisaillement du joint de maçonnerie $f_{vk0}$ :	0,14 MPa
Coefficient de comportement $q$	2,5

II.2 - Caractéristiques informatives non certifiées

DONNÉES ESSENTIELLES POUR LE DIMENSIONNEMENT	CALIBRIC ONE V2
Coefficient partiel matériau : liant de montage non suivi dans le cadre de la certification	$\gamma_M(\text{actions durables})=2.5$
	$\gamma_M(\text{actions sismiques})=1.67$
Module d'élasticité de la maçonnerie :	$E=2000$ MPa

RESISTANCE AU FEU*									
Élément	N°PV	Laboratoire agréé	Configuration				Classement	Conditions de validité	
			Joints verticaux	Joints horizontaux	Face exposée	Face non exposée		Hauteur	Chargement
CALIBRIC ONE V2	RS19-002	CSTB	Secs	Liant colle Califix	Nue	Enduit d'épaisseur 15 mm	REI20	$\leq 2,5$ m	$\leq 100$ kN/m
CALIBRIC ONE V2	RS19-002	CSTB	Sec	Liant colle Califix	Doublage PREGYMAX Std (Epaisseur plaque de plâtre : 13 mm ; Epaisseur isolant :30 à 100 mm)	Enduit d'épaisseur 15 mm	REI30	$\leq 2,56$ m	$\leq 50$ kN/m

\*Se référer au PV de classement pour avoir toutes les informations réglementaires

Annexe 3 du Certificat : THERMIQUE  
Décision n°07-0001-340-963 du 18 février 2020

III.1 Caractéristiques certifiées

<b>THERMIQUE</b>	<b>CALIBRIC ONE V2</b>
<b>Conductivité thermique utile :</b>	$\lambda_{\text{certifié}}=0,6 \text{ W}/(\text{m.K})$

THERMIQUE		CALIBRIC ONE V2	
Enduit extérieur :	Jointes verticaux :	Résistance thermique du mur R	Coefficient de transmission surfacique du mur U
Enduit d'épaisseur 15mm et de conductivité thermique utile 0,80 W/(m.K)	Secs	1,10 m <sup>2</sup> .K/W	0,79 W/(m <sup>2</sup> .K)
Enduit d'épaisseur 15mm et de conductivité thermique utile 0,80 W/(m.K)	Collés (Conductivité thermique utile 0,63 W/(m.K)	1,10 m <sup>2</sup> .K/W	0,79 W/(m <sup>2</sup> .K)

**Annexe 4 du Certificat : CARACTÉRISTIQUES DE SURFACE**  
Décision n°07-0001-340-963 du 18 février 2020

**IV.1 Caractéristiques certifiées**

<b>Compatibilité des supports avec les enduits</b>	<b>CALIBRIC ONE V2</b>
<b>Catégorie de résistance à l'arrachement du support Rt</b>	Rt3